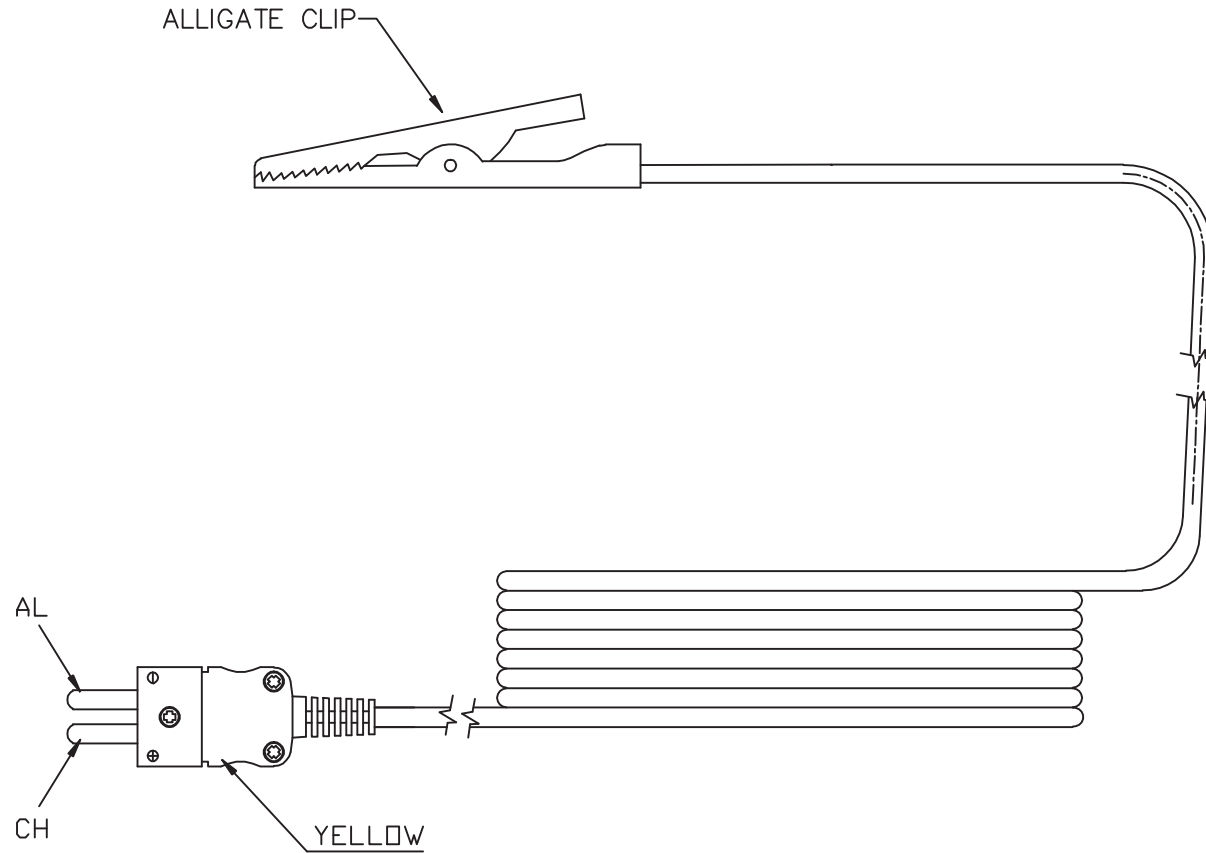


<i>TYPE</i>	<i>SENSOR</i>	<i>CONNECTOR</i>	<i>RANGE</i>	<i>STEM LENGTH</i>	<i>DIAMETER</i>	<i>LEAD LENGTH</i>	<i>MATERIAL</i>
<i>CLIP</i>	<i>K-TYPE</i>	<i>SUB-MINI</i>	<i>-40C TO 510°C</i>	<i>-----</i>	<i>-----</i>	<i>4.5 meter</i>	<i>CH(+), AL(-)</i>



mm

Copyright © 2007 Test Products International, Inc.

Part Number: FK23M
Date: 10/03/07