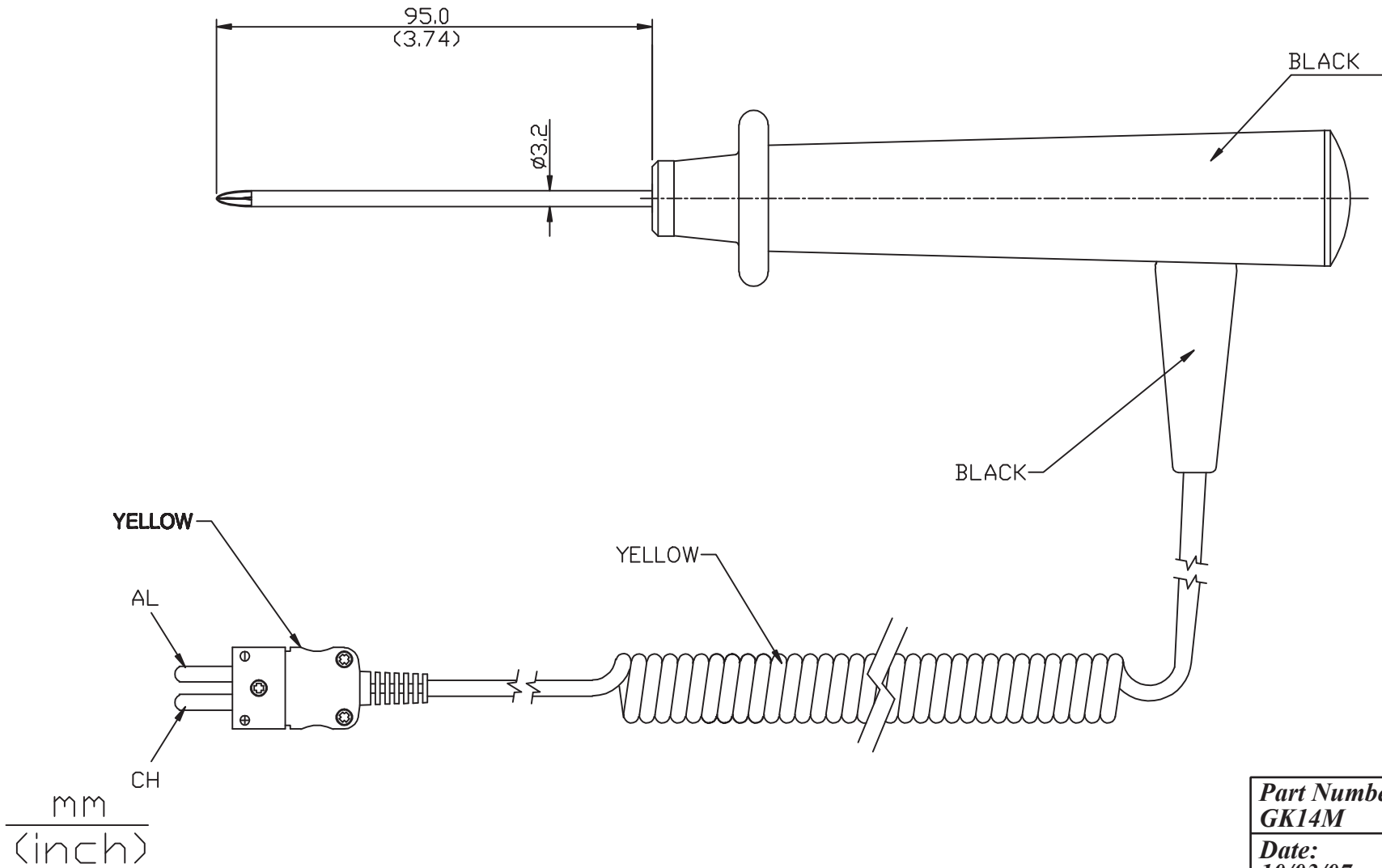


<i>TYPE</i>	<i>SENSOR</i>	<i>CONNECTOR</i>	<i>RANGE</i>	<i>STEM LENGTH</i>	<i>DIAMETER</i>	<i>LEAD LENGTH</i>	<i>MATERIAL</i>
<i>CONTACT(SURFACE)</i>	<i>K-TYPE</i>	<i>SUB-MINI</i>	<i>-50C TO 250C</i>	<i>4inch</i>	<i>3.2m/m</i>	<i>1 meter</i>	<i>CH(+), AL(-)</i>



Part Number: GK14M
Date: 10/03/07